

Geomagic Design 機能一覧

機能	入力フォーマット	出力フォーマット
3Dパーツモデリング	STEP	STEP
2D図面	IGES	IGES
板金機能 (シートメタル)	SAT	SAT
部品表作成	RHINO 3D [®]	ZPR
パラメトリック・モデリング	DWG, DXF	JPG, BMP, PNG, TIFF, GIF, EMF
アセンブリ・モデリング	BMP, DIB, RLE, GIF, TIF, TIFF, PNG,	SolidWorks [®]
ダイレクト・エディティング	JPG, JPEG, JPE, JFIF, EMF, WMF	ParaSolid [®]
Sense3Dスキャナ・インテグレーション	3DS, STL, OBJ, PLY, WRL	BIP
自動サーフェシング (リバースモデリング)	Autodesk Inventor [®]	EMF
3Dプリンティング検証	Pro/ENGINEER/Creo [®]	3D PDF
標準パーツライブラリ	SolidEdge [®]	
サーフェス編集	CATIA [®]	
フォトリアリスティック・レンダリング	Parasolid [®]	
CADインポート機能	SolidWorks [®]	
モーション・シミュレーション		
クラウドベース・データ管理		

(2015年6月更新)

※「Geomagic Design」の価格には初年度ソフトウェアメンテナンスが含まれます。

※「Cubify Design」は、ダウンロードのみの提供となります。インストールメディア等は含まれませんのでご注意ください。

※「Cubify Design」は、旧「Geomagic Design Personal」「Alibre Design NewXpress」に相当する製品です。「Alibre Design NewXpress」とは一部機能が異なります。

※「Geomagic Design」は、旧「Geomagic Design Expert」「Alibre Design Expert」に相当する製品です。「Alibre Design Expert」とは一部機能が異なります。

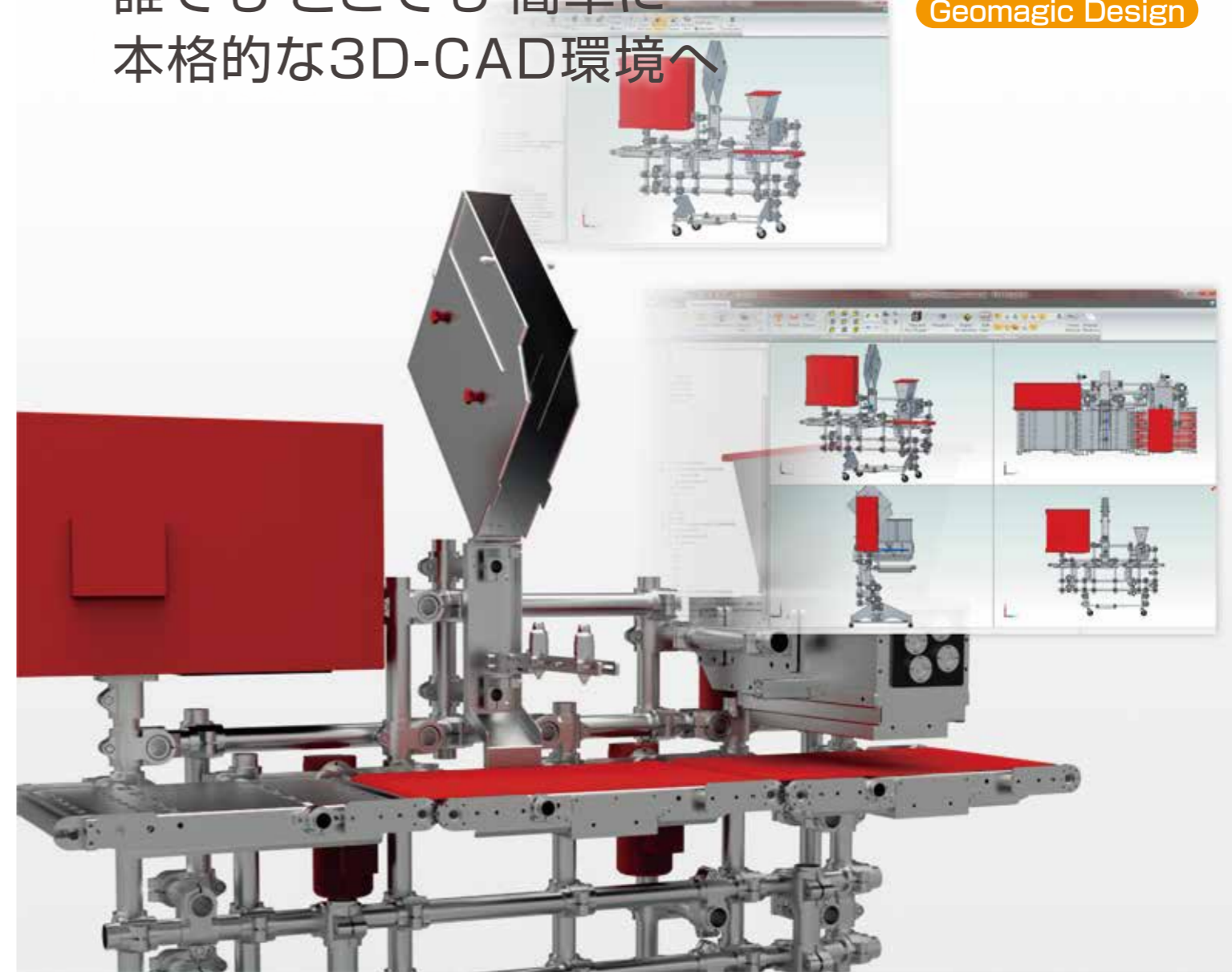
※AlibreCAM Bundleは2012年8月を持って終了しました。

3D - INTELLIGENCE



Geomagic Design

誰でも・どこでも・簡単に
本格的な3D-CAD環境へ



3D Desktop Tools

Geomagic[®] Design[™]

機械設計用パーソナル3D-CAD



www.alibre.jp

開発元: 3D Systems Corporation.

●Geomagic Designは3D Systems Corporationの登録商標です。その他の商標は各社の所有物です。
●製品改良のためお断りなく性能・仕様などを変更する場合があります。ご了承ください。



株式会社 スリー・ディー・エス

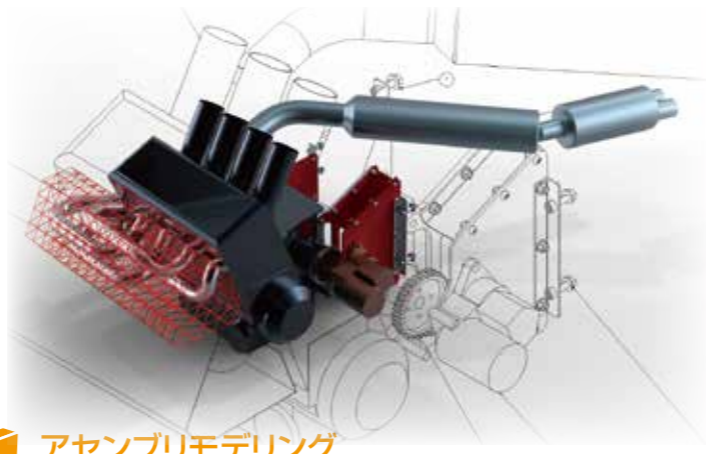
〒222-0033
横浜市港北区新横浜2-5-5 住友不動産新横浜ビル8F
TEL.045-478-0578 (代) FAX.045-478-0581
<http://www.3ds.co.jp>



株式会社 スリー・ディー・エス

Geomagic® Design™

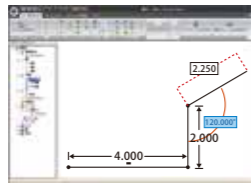
Geomagic Designは、低価格でありながらミッドレンジCADに必要な要素のをカバーし3D-CAD業界の標準テクノロジーを搭載しています。安定性・操作性に優れているため、どなたでも簡単に習得することができます。



パーツモデリング

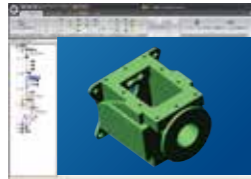
•スケッチ機能

Geomagic Designは、パーツモデリングの基本となるスケッチ作図の操作性を向上させるため、スケッチ作図と同時に寸法拘束などを視覚的に確認しながら定義できます。



•フィーチャ操作

図形に対して押し出し、回転、シェルやフィレットなどのフィーチャ操作を組み合わせることで3Dモデルを作成します。



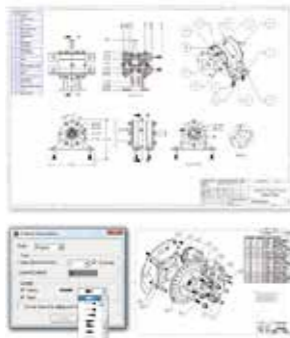
•ダイレクトエディット

他のCADシステムからインポートしたフィーチャ情報が無い3Dモデルに対してフィレット径、穴サイズの変更やドラフト角度追加などの編集を行うことができます。

2D 部品表(BOM)と2D図展開

•2D図面の作成

3Dモデルを任意のビュー方向から2D図面に投影することが出来ます。3Dモデルを元にして作成された2D図面は互いに相関関係を持つため、3Dモデルと2D図面が互いに自動更新されます。その他の機能としては、断面図/詳細図作成や許容差などの製造情報作図機能があります。



•BOMと2D図面

3Dモデルから得た部品情報を2D図面に貼りつけることが可能です。

•部品表

Geomagic Designではアセンブリモデル、サブアセンブリモデルから直接部品表を作成できます。

アセンブリモデリング

•64ビット ネイティブ環境対応

大容量かつ複雑なアセンブリやパーツモデルでの作業性が大幅に改善されました。



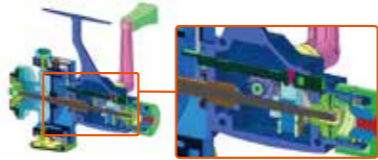
•分解図作成

製品を構成する部品を一点単位まで分解し、その位置関係が分かるように配置することが可能です。



•3D断面図作成

任意の場所でアセンブリされた製品の断面を表示することが可能です。切断されたジオメトリに対して正確な測定を行い、切断されたエッジから新しいスケッチを作成できます。



•干渉チェック

アセンブリされたモデル間の干渉チェックを行うことができます。

シートメタル機能

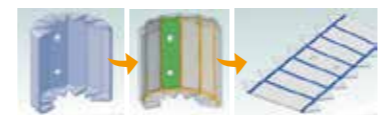
•展開表示

Geomagic Designで作成した板金パーツは平面展開が可能です。



•ソリッドから板金に変換

パーツモデリングで作成したデータ、およびインポートしたIGES/STEPなどのデータから直接板金のデータに変換できます。



サーフェス機能

•Rhinoceors、Molからダイレクトコピー

RhinoceorsやMolからダイレクトでコピー&ペーストが可能になりました。中間ファイルを経由する必要が無いため、よりシームレスなモデリングが可能になりました。

•モデルをトリム

作成したソリッドモデルをサーフェスでカットすることが可能になりました。ソリッドではモデリングが難しかった自由曲面などが表現できます。

•ソリッドサーフェス変換

ソリッドからサーフェス、サーフェスからソリッドの相互変換が可能です。

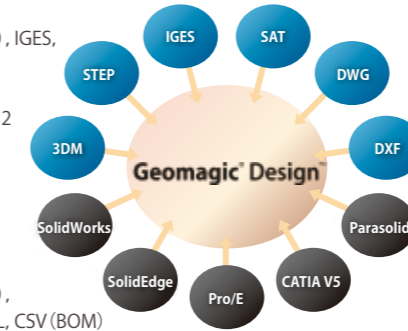
豊富な入出力フォーマット

インポート:

- STEP (AP203/214), SAT (ACIS), IGES, DXF/DWG (2Dのみ), 3DM
- SolidWorks: 1999~2012
- AutoDesk Inventor: v10~2012
- Pro/E: 2000~Wildfire 5
- SolidEdge: v10~ST4
- Catia: v 5 fom R10~21
- Parasolid: v18~22

エクスポート:

- STEP (AP203/214), SAT (ACIS), IGES, DXF/DWG (2Dのみ), STL, CSV (BOM)
- SolidWorks: 2004
- Parasolid: v9
- Catia: v 5 fom R10~21



PDF出力

3Dモデルが埋め込まれたPDFファイルを出力することが可能です。出力されたPDFは、モデルの分解図やアニメーションが閲覧可能なため、組立手順書の作成やデザインレビューに使用できます。



動作環境

【動作保証OS】

- Windows Vista / Windows 7 / Windows 8

【インターネット環境】

- ブロードバンド(DSL,ケーブル,T1 以上)

【ソフトウェア環境】

- Internet Explorer 6.0 以上
- .NET Framework 4.0 または 4.5
- J# Framework
- Microsoft DirectX 9.0c 以上

【最小ハードウェア動作環境】

- CPU: Intel Core i3 2GHz 以上
- メモリ: 2GB
- 画像解像度: 1024×768 以上
- ビデオカード: 128MB 以上 (DirectX 9.0c サポート、NVIDIA推奨)
- インストールに必要なハードディスク空き容量: 1GB 以上
- OS: Windows 7

【推奨ハードウェア動作環境】

- CPU: Intel Core i5 2.4GHz 以上
- メモリ: 4GB以上
- 画像解像度: 1920×1080 以上
- ビデオカード: 1GB 以上 (DirectX 9.0c サポート、NVIDIA推奨)
- インストールに必要なハードディスク空き容量: 1GB 以上
- OS: Windows 7 64ビット版

プラグインモジュール機能

•データ管理

3D設計データとMicrosoftOffice文書、PDFドキュメントなどを紐付けた統合管理を推進するために、すべてのデジタルデータに対して、バージョン管理やワークフローの管理など標準的なPDM機能を提供します。さらにファイル単位に付加した属性情報をもとにキーワード検索をかけたリインデックスサーチ機能によってファイルの内のテキスト情報も検索することができます。



•フォトレンダリングモジュール [KeyShot for Geomagic Design]

KeyShot for Geomagic Edition Basicは、高品質を追求した誰でも簡単に使える3Dリアルタイムレンダラーです。簡単な操作で3D-CADモデルから実写に近いイメージを作り出します。今までは豊富な経験を持ったプロフェッショナルなデザイナーしか作り出せなかったイメージを、誰でもわずかな時間で作成することができます。



•機構解析モジュール [Dynamics for Geomagic Design]

Dynamics for Geomagic Designは可動部品を含む機械アセンブリの動作を分析するシミュレータです。Geomagic Designで作成されたアセンブリに対する動力分析を行い、そのアセンブリをよりリアルな動作確認や修正を行えます。



•パーツライブラリ [PartLibrary]

自動車、航空宇宙エンジニアリング、IT・事務用機器を始め様々な業界に向けたパーツライブラリを提供しています。

